

CW 1002



Niskotonowy głośnik 10" (257mm), charakteryzuje się on świetnym brzmieniem i potężną mocą 175W RMS przy impedancji 4ohm. Doskonała jakość dźwięku i potężny, ciepły bas są wynikiem specjalnej konstrukcji, do której użyto 2 magnesów oraz specjalny system ich wentylacji zapewniający odpowiednie chłodzenie cewki. Polipropylenowa membrana pomalowana na czerwono, osadzona została na miękkim zawieszaniu. Stalowy kosz pokryty chromem zapewnia sztywność całej konstrukcji i elegancki wygląd. Głośniki te, to marzenie każdego wielbiciela dobrej jakości nagłośnienia.

Rozmiar głośnika:	10" / 257mm
Moc RMS:	175W
Moc max.:	350W
SPL:	89dB
Impedancja:	4 ohm
Pasma przenoszenia:	33 - 3000Hz

ALPHARD SOUND TECHNOLOGY ETP

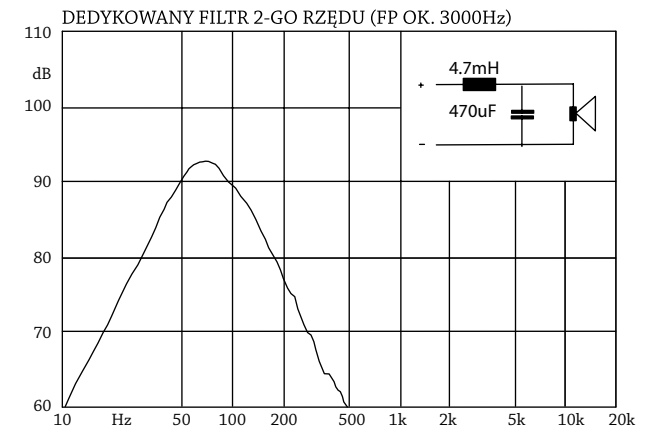
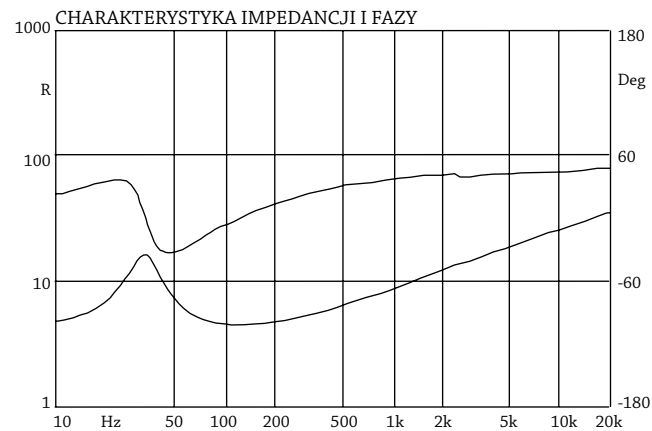
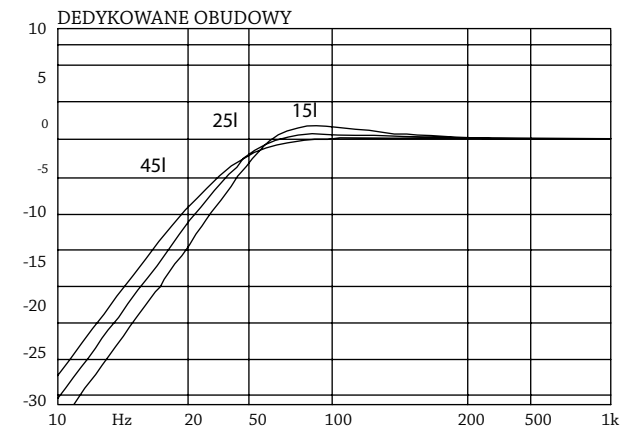
05-600 Grójec, ul. Drogowców 10, tel./fax: 48 664 13 75

www.alphardaudio.com

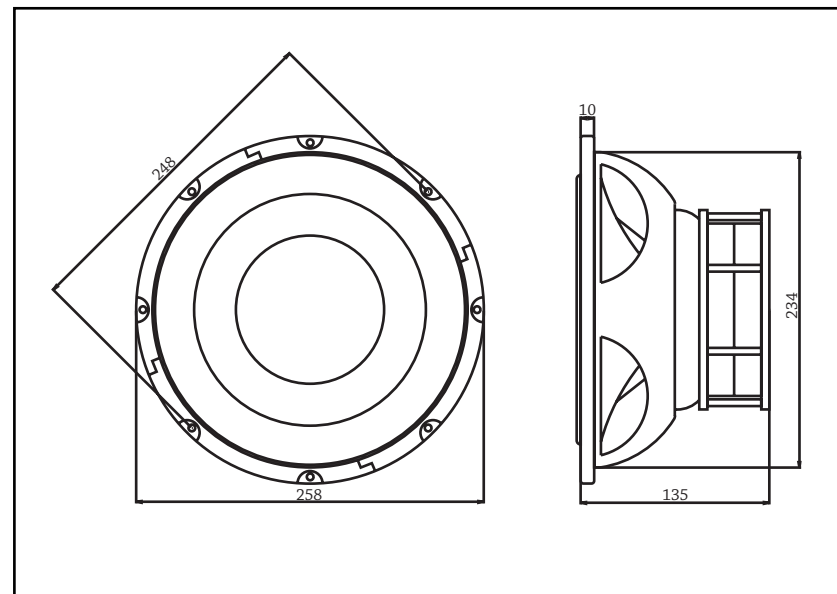
www.alphard.pl

CW 1002 CX - woofery

Moc [Waty Max]:	350 W
Moc [RMS]:	175 W
SPL [dB]:	89 dB
Impedancja [ohm]:	4 ohm
Pasma przenoszenia [Hz]:	33-3000 Hz
Materiał membrany:	Polipropylen
Zawieszenie górne:	Gumowe
Kosz:	Stalowy
Rozmiar głośnika [cale/mm]:	10" / 257 mm
Średnica membrany:	170 mm
Głębokość montażowa:	124 mm
Średnica cewki [cale / mm]:	2" / 52 mm
Karkas cewki:	Aluminium
X-max [mm]:	4,7 mm
X-dam:	20 mm
Magnes [mm]:	125 mm x 40 mm
Waga:	4,2 kg
Fs [Hz]:	33 Hz
Qts:	0,55
Vas [L]:	37 l
Re [Ohm]:	3,6 ohm
Le (1kHz) [mH]:	1,2 mH
BL:	6,8 N/A
Sd:	250 cm ²
Qms:	2,33
Qes:	0,72
Mms:	43,3 g
Cms:	0,52 mm/N



Wymiary głośnika



Głośniki przeznaczone dla wymagających użytkowników. Pozwalają na osiągnięcie niebywłej głębi basu, a sam wygląd zachwyci nawet osoby nie znające się na Car Audio