

## LW 65 A4 - 4 ohm



Nowa ulepszona wersja głośników niskotonowych z serii LW o średnicy 6,5" (174mm), mocy 160W i impedancji 4ohm. Czarna membrana wykonana z poliwęglanu wolno-suszonego, osadzona na miękkim zawieszaniu. Kosz również koloru czarnego wykonany jest z aluminium, zapewniając sztywność i małą wagę całej konstrukcji. Świetne, ciepłe brzmienie, realistyczne oddanie basu, duża moc i niska cena to najważniejsze atuty tego głośnika. Doskonały nabytek dla każdego, kto pragnie dźwięku o świetnym brzmieniu.

Rozmiar głośnika:	6,5" / 174mm
Moc RMS:	80W
Moc max.:	160W
SPL:	89dB
Impedancja:	4 ohm
Pasma przenoszenia:	35 - 5000Hz

**ALPHARD SOUND TECHNOLOGY ETP**

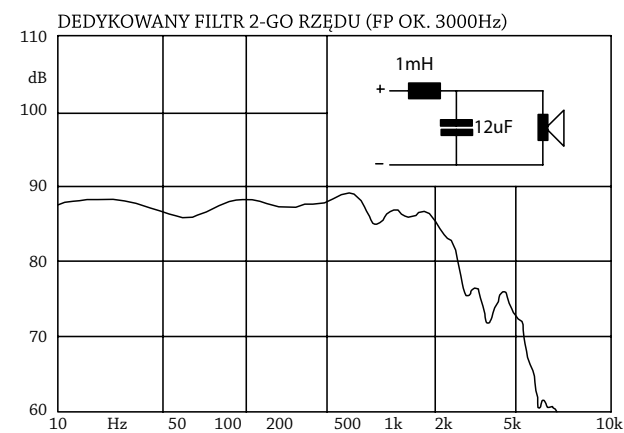
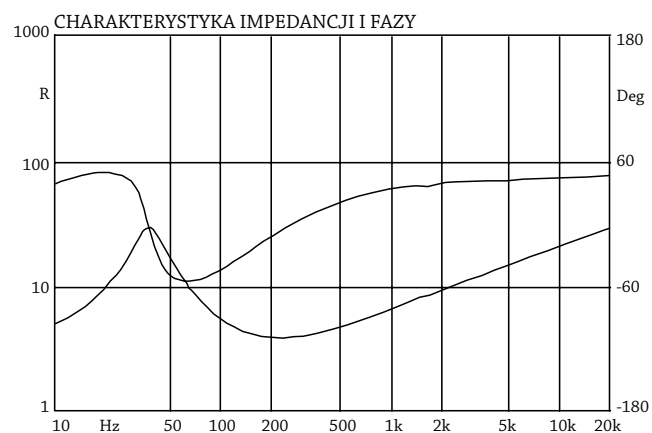
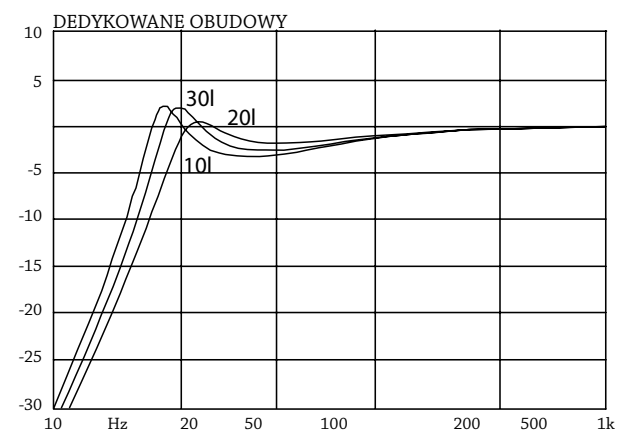
05-600 Grójec, ul. Drogowców 10, tel./fax: 48 664 13 75

[www.alphardaudio.com](http://www.alphardaudio.com)

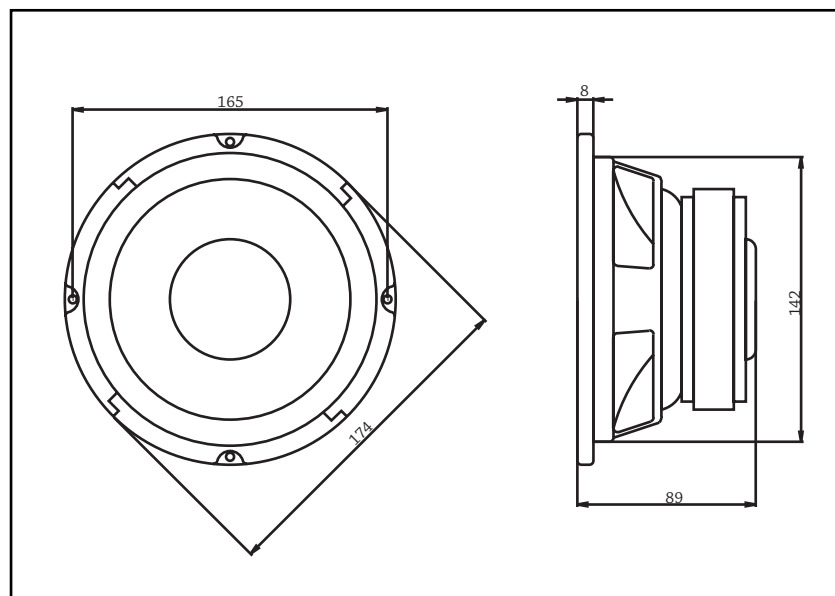
[www.alphard.pl](http://www.alphard.pl)

## LW 65 A4- woofer

Moc [Waty Max]:	160 W
Moc [RMS]:	80 W
SPL [dB]:	89 dB
Impedancja [ohm]:	4 ohm
Pasma przenoszenia [Hz]:	35-5000 Hz
Materiał membrany:	Poliwęglan
Zawieszenie górne:	Gumowe
Kosz:	Aluminium
Rozmiar głośnika [cale/mm]:	6,5" / 174 mm
Średnica membrany:	120 mm
Głębokość montażowa:	81 mm
Średnica cewki [cale / mm]:	1,5" / 40 mm
Karkas cewki:	Aluminium
X-max [mm]:	4,2 mm
Magnes [mm]:	110 mm x 20 mm
Waga:	2,3 kg
Fs [Hz]:	36 Hz
Qts:	0,25
Vas [L]:	12 l
Re [Ohm]:	3,2 ohm
Le (1kHz):	0,69 mH
BL:	7,5 N/A
Sd:	126 cm <sup>2</sup>
Vd:	53 cm <sup>3</sup>
Qms:	2,39
Qes:	0,27
Mms [g]:	21,1 g
Cms [mm/N]:	0,65 mm/N



### Wymiary głośnika



Seria głośników LW A4 posiada wzmocniona cewkę, oraz kosz wykonany z aluminium zapewniający niską wagę. Przetworniki te sprawdzą się doskonale w warunkach domowych, profesjonalnych jak i również jako woofer samochodowy.